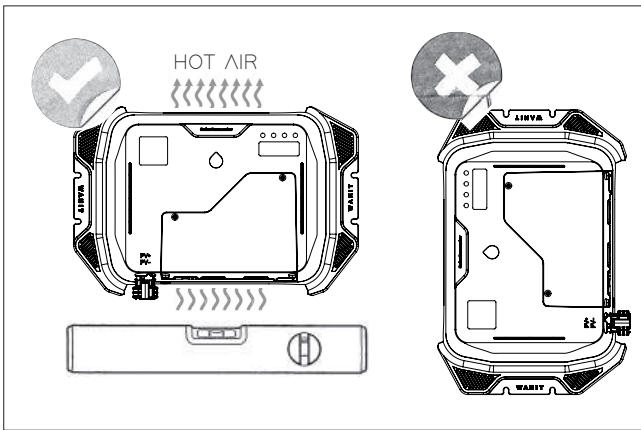
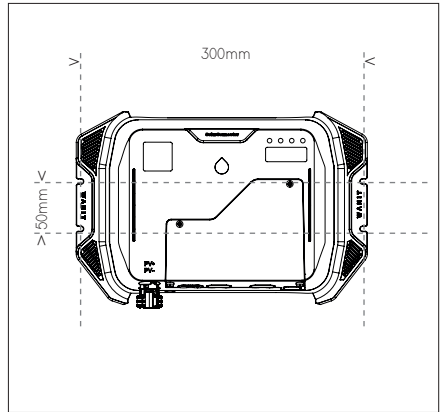
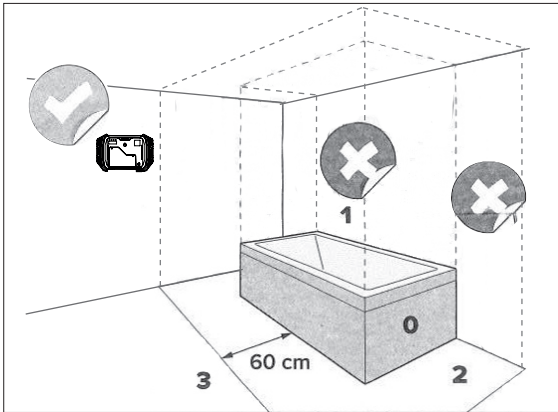


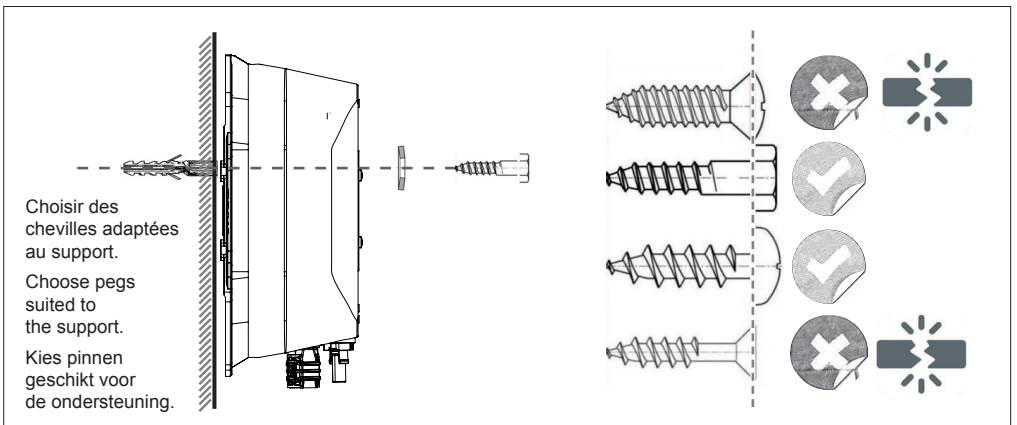
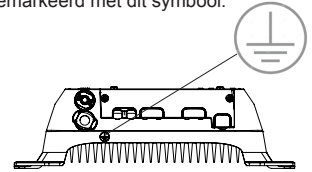
QUICK START SOLARCONNECTOR



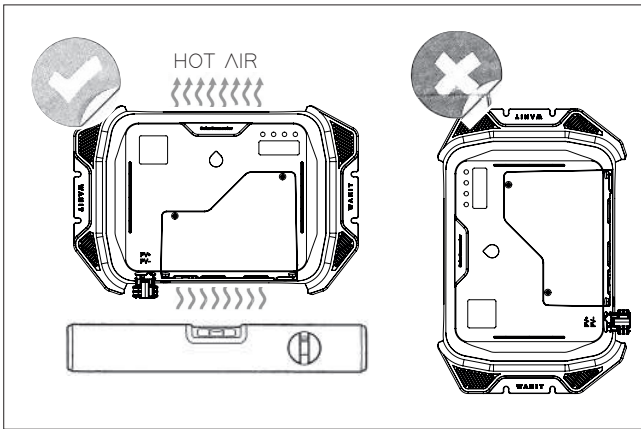
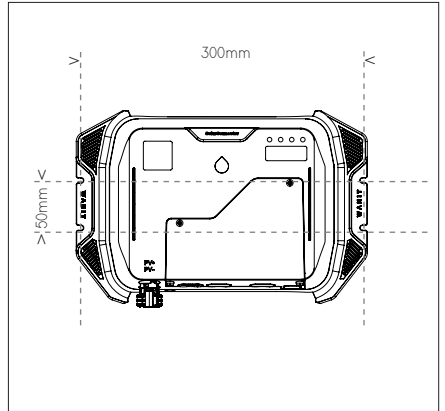
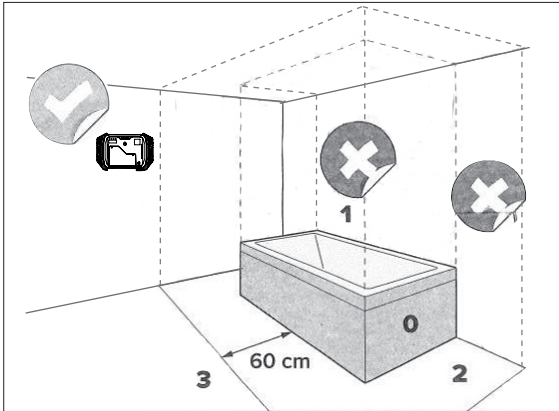
La mise à la terre est obligatoire et le câble de terre doit être fixé à la borne à l'endroit marqué par ce symbole.

The appliance must be earthed and the earth cable is fixed to the terminal marked by this symbol.

Aarding is verplicht en de aardingskabel moet aan de klem vastgemaakt worden op de plaats gemarkeerd met dit symbool.



QUICK START SOLARCONNECTOR



La mise à la terre est obligatoire et le câble de terre doit être fixé à la borne à l'endroit marqué par ce symbole.

The appliance must be earthed and the earth cable is fixed to the terminal marked by this symbol.

Aarding is verplicht en de aardingskabel moet aan de klem vastgemaakt worden op de plaats gemarkeerd met dit symbool.

